

## Intégrables Drop in plaque réfrigérée, 4GN

REPÈRE # \_\_\_\_\_

MODELE # \_\_\_\_\_

NOM # \_\_\_\_\_

SIS # \_\_\_\_\_

AIA # \_\_\_\_\_



340220 (DI4RDP)

Drop in plaque réfrigérée,  
4GN

### Description courte

#### Repère No.

Plaque réfrigérée en acier inoxydable AISI 304. Plaque entièrement isolée avec de la mousse de polyuréthane. La condensation est évacuée par un orifice de vidange ( $\varnothing$  17mm), et l'eau s'écoule jusqu'à une vidange fixe. Groupe de réfrigération intégré ; mode de fonctionnement statique ; gaz R404a dans le circuit de réfrigération. Température réglable à  $-20^{\circ}\text{C}$  sur la surface. Plaque emboutie (profondeur 30mm) avec bords arrondis, adaptée pour recevoir des bacs 4x1/IGN. Tableau de commande avec téléthermostat numérique, bouton marche/arrêt, bouton de réglage de la température, bouton de dégivrage manuel, affichage de la température. Dégivrage automatique et manuel. Avec cordon de 1,5m pour faciliter l'installation. Branchement rapide entre le tableau de commande et le cordon, pour une installation facilitée.

### Caractéristiques principales

- Panneau de commande avec téléthermostat numérique, interrupteur marche/arrêt, réglage de la température, commutateur de dégivrage manuel, interrupteur et affichage de la température.
- S'assure que la nourriture maintienne une température à coeur moyenne ne dépassant pas  $+10^{\circ}\text{C}$  pour 2 heures.
- Dessus de la plaque embouti, profondeur 30 mm et bords arrondis pour un nettoyage plus facile.
- L'encombrement pour l'installation de l'unité est de 1 450x630x minimum 500 mm H.
- La grille de sortie d'air peut être placée de trois côtés différents pour permettre une meilleure souplesse d'installation.
- Plaque complètement isolée avec de la mousse de polyuréthane.
- Unité réfrigérante avec mode de fonctionnement statique.
- Température de contact de  $-20^{\circ}\text{C}$  sur la surface.
- Dégivrage automatique
- Matériel certifié CE. En conformité avec les principaux organismes de certification internationaux.
- Les grilles de ventilation frontales peuvent être déplacées facilement.
- Les grilles de ventilation Inlet se trouvent sur le côté de l'opérateur.

### Construction

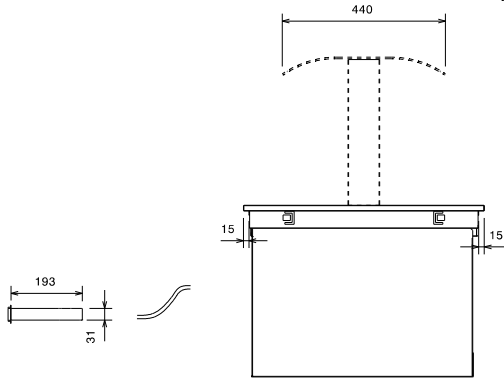
- Fabriqué en inox AISI 304.
- Facile à installer grâce à la connexion faston entre le câble et le thermostat numérique.
- Développé et fabriqué conformément à la certification usine ISO 9001 et ISO 14001.
- Réfrigérant type: R404a.

### Accessoires en option

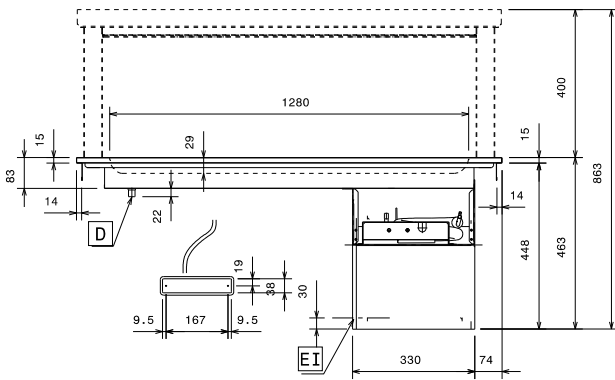
- - NOT TRANSLATED - PNC 857021

APPROBATION: \_\_\_\_\_

Avant

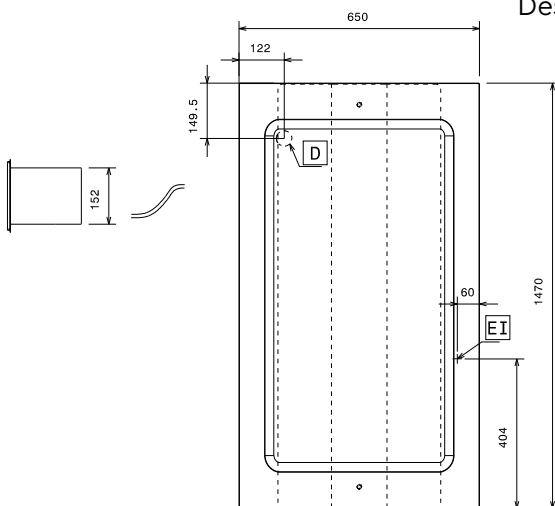


Côté



D = Vidange  
 EI = Connexion électrique  
 WI = Raccordement eau

Dessus


**Électrique**
**Voltage :**

340220 (DI4RDP) 230 V/1 ph/50 Hz

**Puissance de raccordement** 0.73 kW

**Informations générales**
**Largeur extérieure** 1470 mm

**Profondeur extérieure** 650 mm

**Hauteur extérieure** 464 mm

**Poids net :** 46 kg

**Hauteur dessus :** 29 mm

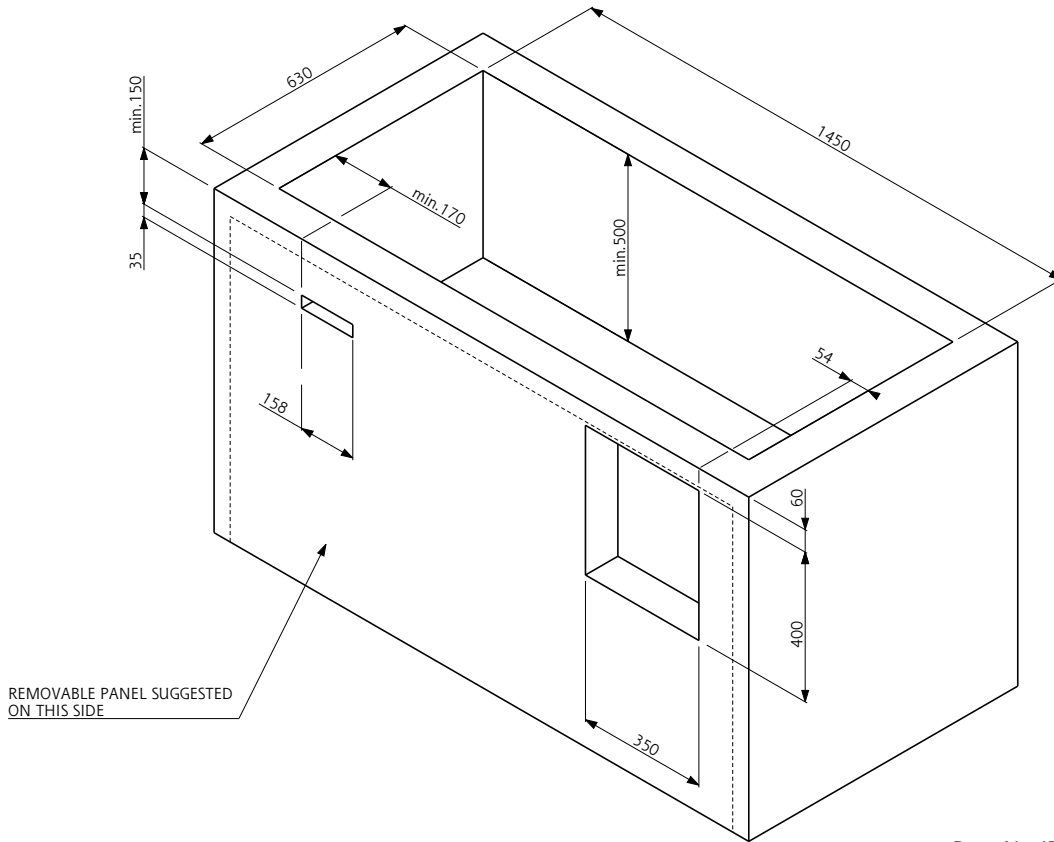
**Température dessus :** -20 °C

**Plate capacity - Ø 150 mm:** 24

**Plate capacity - Ø 200 mm:** 12

**Can capacity - Ø 65 mm:** 133

**Plate capacity: 130 x 90 mm:** 45



Doc. Nr. IDS-340220